

パイプ羽子板かくれんぼ

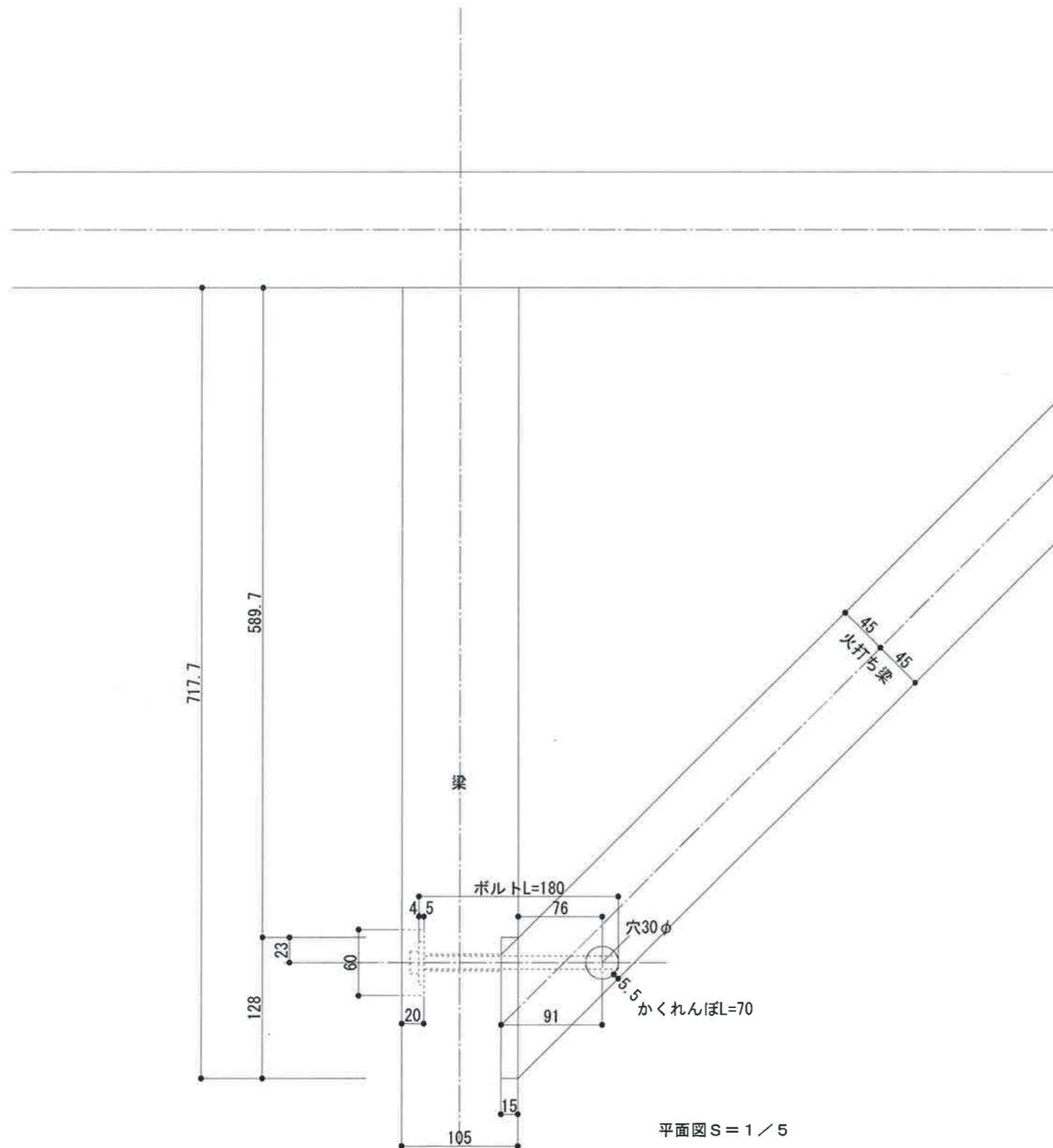
性能認定品
財・日本住宅・木材技術センター性能認定
短期許容引張耐力 11.9kN



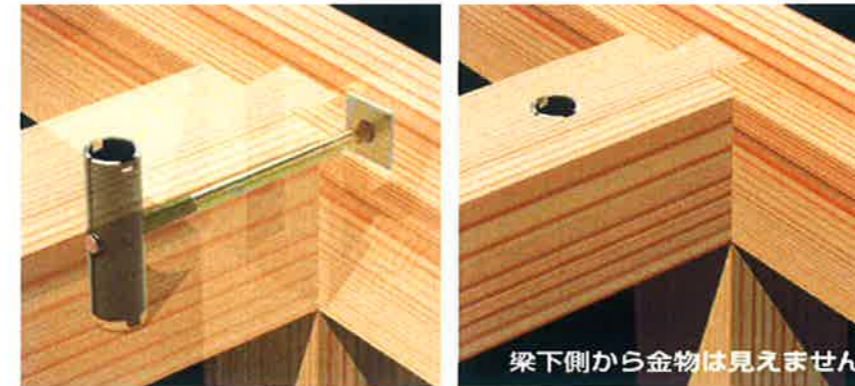
(別売品)六角ボルトM12/使用本数1本
(別売品)座金/使用枚数1枚

用途・特長
小屋梁と軒桁、胴差と梁の接合に使用します。

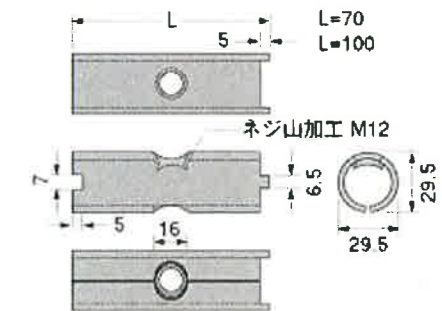
1. 金物を梁内部に埋め込みますので、化粧梁に適しています。
2. 従来の隠しボルトに比べ、梁の欠損を最小限に抑えます。
3. 調整のツメがついていますので、ボルト穴の位置合わせが容易です。
4. 金物本体にネジ山が切っており、ナットが不要ですので施工が容易です。



施工例



寸法図



材質 JIS G 3131(熱間圧延軟鋼板及び鋼帯)SPHCまたは JIS G 3141(冷間圧延軟鋼板及び鋼帯)SPHC
表面処理 JIS H 8610(電気亜鉛めっき)2種2級 Ep-Fe/Zn 5/CM2 D(グリーン)

商品名(種類)	サイズ(mm)	商品コード	梱包(1ケース)	付属金物	重量(kg/C)	設計価格(円)
パイプ羽子板かくれんぼ L=70	φ29.5×70	AA4207	20個	—	2.6	360
パイプ羽子板かくれんぼ L=100	φ29.5×100	AA4210	20個	—	3.8	420

[会社概要](#) | [営業所案内](#) | [開発・生産](#) | [管理・配送](#) | [資料のご請求](#)
[タナカOnline](#) | [商品紹介](#) | [商品検索](#) | [リンク登録](#)