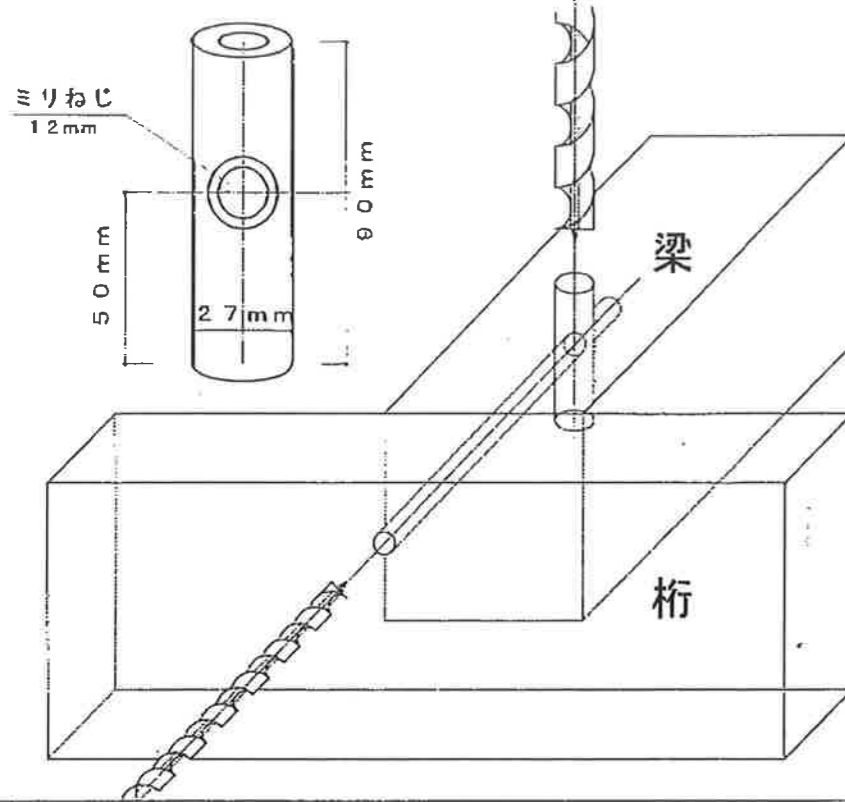


# ジョイントエース

# 取扱説明書

## 1, 縦穴、横穴開け作業

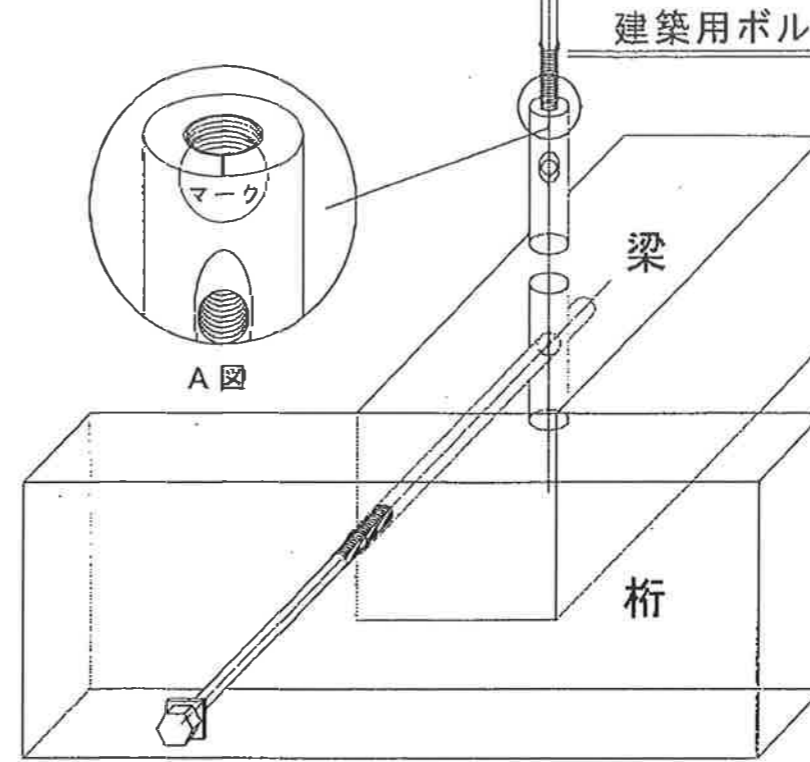


始めに、梁に27~30mmのドリルで縦穴を開けます、次に、桁、梁に15mmのドリルで横穴を開けて下さい。

(梁や桁の大きさに合わせて、穴を開ける位置や深さは、自由です。)

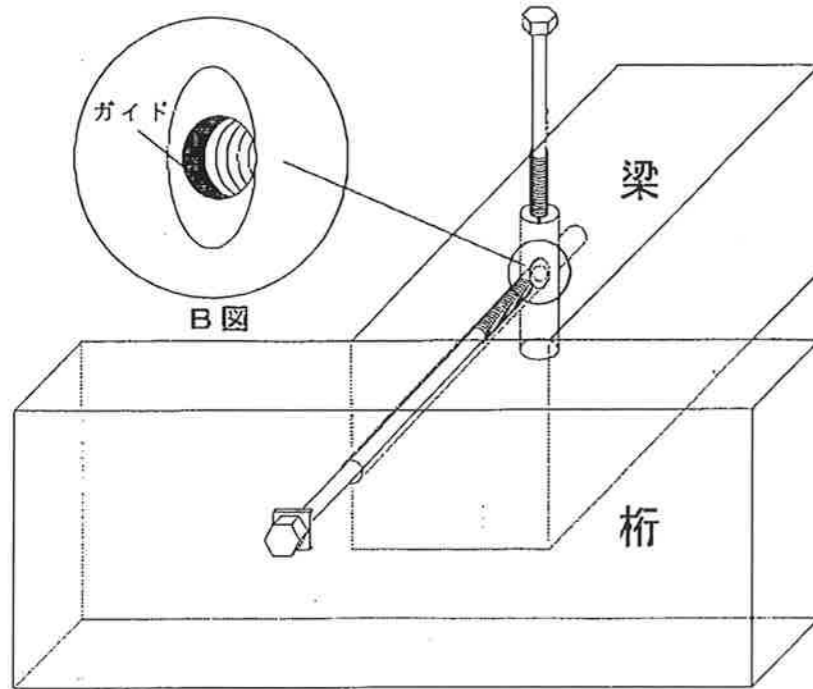
## 2, ジョイントエースと市販ボルトの挿入

建築用ボルト12mm ミリねじ



下穴が開きましたら、ジョイントエース上部にあるネジ穴に建築用ボルト12mm(ミリねじ)を取り付けて下さい。  
次に、取り付けたボルトを手に持ち、梁側の縦穴に挿入し、A図にあるマークの位置と横穴方向を合せます。桁側の横穴から建築用ボルト12mmを差し込んで下さい。

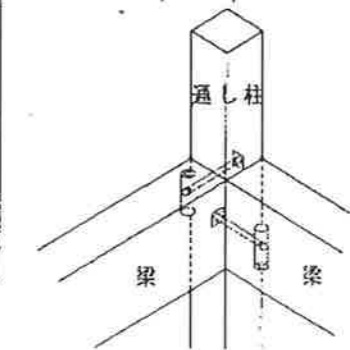
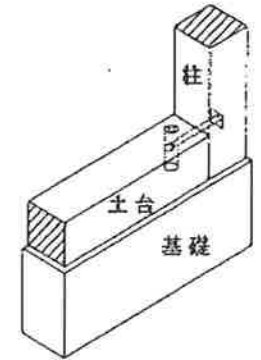
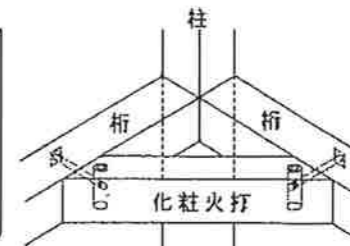
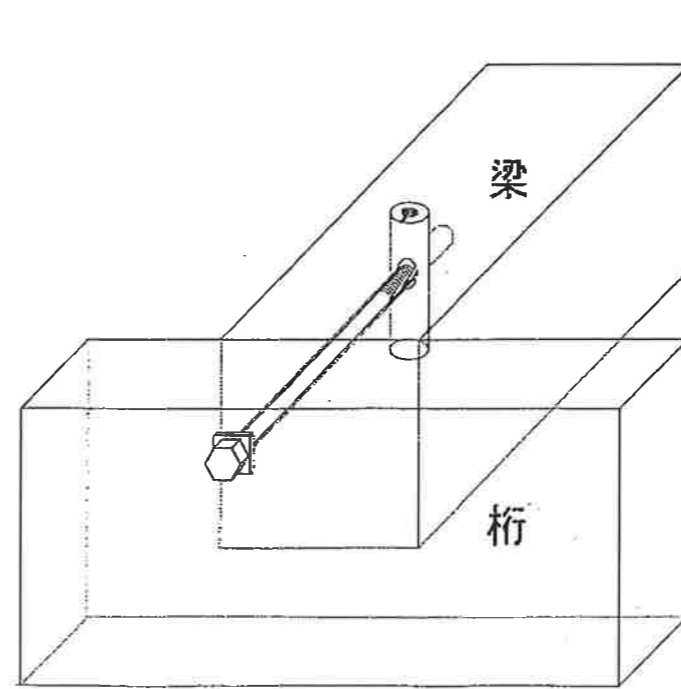
## 3, ジョイントエースと市販ボルトを締付



ジョイントエースの中穴は、B図のようにガイドになっています。多少、穴がずれていても金槌等で12mmボルトの上部を軽く叩いて頂ければ簡単に入ります。入りましたら、12mmボルトを締め付けて下さい。

## 4, 完了, 出来上がり

ジョイントエースは他にも沢山の用途があります。



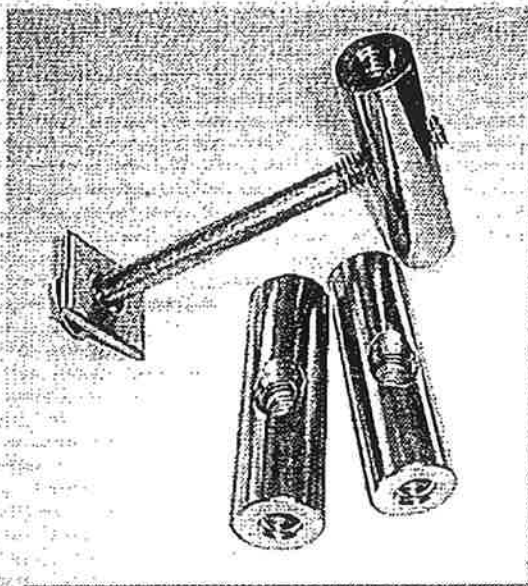
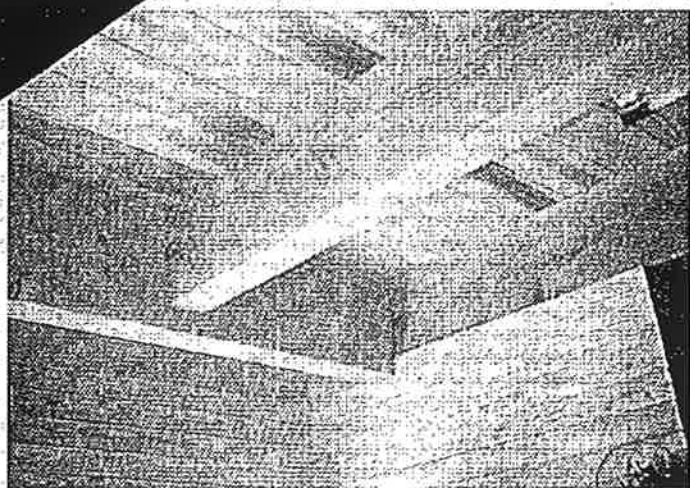
**注**  
ジョイントエースは仕口加工と、合わせて御使用下さい。

# ジョイントエース

特許  
取得!

- ・従来外側に出ていた接合部の金具(羽子板)が、ジョイントエースによって見えなくなりました。美観を損なわずに接合できるので、化粧梁に最適です。
- ・締め付け力は強力で用途は多用です。
- ・ジョイントエースを木材に埋め込み、市販の建築用ボルト(4分)で接合します。

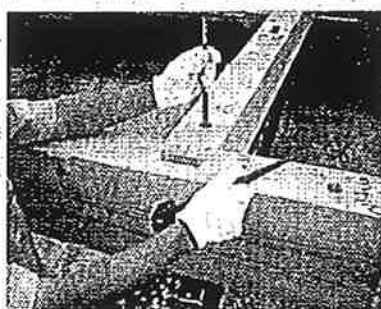
## 施工例



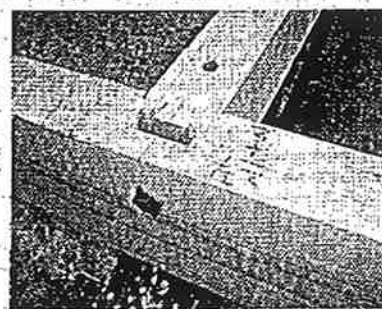
ジョイントエース



ジョイントエース挿入



ボルト締め付け



完成

## タケイ 工業企画

〒408-0044 山梨県北巨摩郡小淵沢町7031  
TEL 0551-36-3184 FAX 0551-36-5322