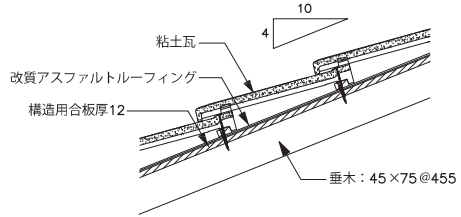
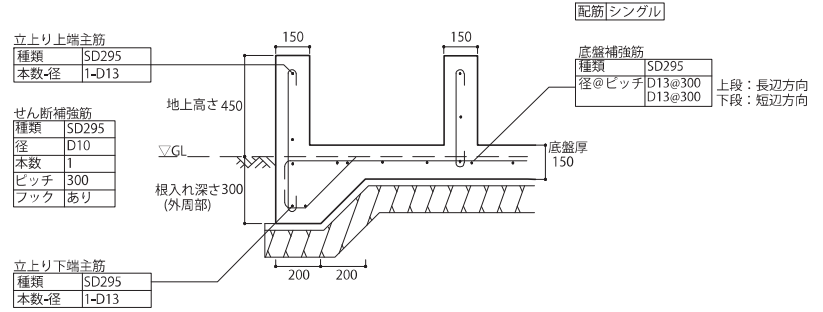


■耐火構造等の構造詳細図（屋根） S=1/10

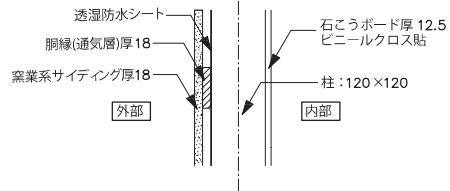


■基礎の仕様 S=1/20

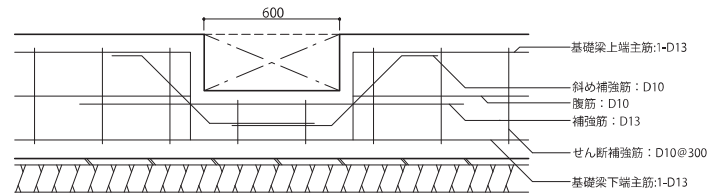
基礎形式 べた基礎 (単位:mm)



■耐火構造等の構造詳細図（外壁） S=1/10



■人人口廻りの開口部補強 S=1/20



一級建築士事務所 ○○○○建築設計事務所 <small>一級建築士事務所 ○○社務員 ○○号 一級建築士 ○○大臣登録 ○○号</small>	○○邸新築工事 構造詳細図(1)	1/10,1/20	05
--------------------------------------------------------------------------------	---------------------	-----------	----



■継手及び仕口の構造方法

	(イ) 短ほぞ差し	(イ) かすがい打ち	(ロ) 長ほぞ差し込み栓打ち	(ロ) かど金物CP-L 10-太めくぎZNS5	(ハ) かど金物CP-T 10-太めくぎZNS5	(ハ) 山形プレートVP2 12-太めくぎZNS5
柱頭						
上下階						
柱脚						

■継手及び仕口の構造方法

	(I) 羽子板ボルトSB-F2(E2)、羽子板パイプSP-E2	(II) 短ざく金物S(スクリューくぎなし)	(III) 羽子板ボルトSB-F(E)、羽子板パイプSP-E	(IV) 短ざく金物S(スクリューくぎあり)
柱頭	<p>羽子板ボルト SB-F2 1-六角ボルトM12 2-六角ナットM12 2-角座金W4.5×40</p> <p>羽子板パイプ SP-E2 2-六角ボルトM12 2-六角ナットM12 2-角座金W4.5×40</p> <p>※羽子板ボルトSB・E2でも可</p>		<p>羽子板ボルト SB-F2 1-六角ボルトM12 2-六角ナットM12 2-角座金W4.5×40</p> <p>羽子板パイプ SP-E2 2-六角ボルトM12 2-六角ナットM12 2-角座金W4.5×40 1-スクリューくぎZ550</p>	
上下階	<p>羽子板ボルト SB-F2 1-六角ボルトM12 2-六角ナットM12 2-角座金W4.5×40</p> <p>羽子板パイプ SP-E2 3-六角ボルトM12 3-六角ナットM12 2-角座金W4.5×40</p>	<p>六角ボルトM12 短ざく金物S 2-六角ボルトM12 2-六角ナットM12 2-角座金W4.5×40</p>	<p>羽子板ボルト SB-F 1-六角ボルトM12 2-六角ナットM12 2-角座金W4.5×40 1-スクリューくぎZ550</p> <p>羽子板パイプ SP-E 2-六角ボルトM12 2-六角ナットM12 2-角座金W4.5×40 1-スクリューくぎZ550</p>	<p>短ざく金物S 2-六角ボルトM12 2-六角ナットM12 2-角座金W4.5×40 3-スクリューくぎZ550</p>
柱脚	<p>羽子板パイプ SP-E2 2-六角ボルトM12 2-六角ナットM12 2-角座金W4.5×40</p> <p>土台 基礎</p>		<p>羽子板パイプ SP-E 2-六角ボルトM12 2-六角ナットM12 2-角座金W4.5×40 1-スクリューくぎZ550</p>	

	一級建築士事務所 ○○○○建築設計事務所	○◎新築工事
	一級建築士事務所 ○◎建築士 ○◎建築士 ○◎建築士 ○◎建築士	構造詳細図(4)
		08

■継手及び仕口の構造方法

	(へ) 引き寄せ金物S-HD10	(と) 引き寄せ金物S-HD15	(ち) 引き寄せ金物S-HD20	(り) 引き寄せ金物S-HD25	(ぬ) 引き寄せ金物S-HD15×2
柱頭	<p>座金付きボルト M16φ 引き寄せ金物 S-HD10 1-座金付きボルトM16W 1-六角ナットM16 2-六角ボルトM12 2-六角ナットM12 2-角座金W4.5×40</p>	<p>座金付きボルト M16φ 引き寄せ金物 S-HD15 1-座金付きボルトM16W 1-六角ナットM16 3-六角ボルトM12 3-六角ナットM12 3-角座金W4.5×40</p>	<p>座金付きボルト M16φ 引き寄せ金物 S-HD20 1-座金付きボルトM16W 1-六角ナットM16 4-六角ボルトM12 4-六角ナットM12 4-角座金W4.5×40</p>	<p>座金付きボルト M16φ 引き寄せ金物 S-HD25 1-座金付きボルトM16W 1-六角ナットM16 5-六角ボルトM12 5-六角ナットM12 5-角座金W4.5×40</p>	<p>座金付きボルト M16φ 引き寄せ金物 S-HD15×2 2-座金付きボルトM16W 2-六角ナットM16 6-六角ボルトM12 6-六角ナットM12 6-角座金W4.5×40</p>
上下階	<p>引き寄せ金物 S-HD10 1-六角ボルトM16 1-六角ナットM16 2-六角ボルトM12 2-六角ナットM12 2-角座金W4.5×40 六角ボルトM16 又は両ねじボルトM16</p>	<p>引き寄せ金物 S-HD15 1-六角ボルトM16 1-六角ナットM16 3-六角ボルトM12 3-六角ナットM12 3-角座金W4.5×40 六角ボルトM16 又は両ねじボルトM16</p>	<p>引き寄せ金物 S-HD20 1-六角ボルトM16 1-六角ナットM16 4-六角ボルトM12 4-六角ナットM12 4-角座金W4.5×40 六角ボルトM16 又は両ねじボルトM16</p>	<p>引き寄せ金物 S-HD25 1-六角ボルトM16 1-六角ナットM16 5-六角ボルトM12 5-六角ナットM12 5-角座金W4.5×40 六角ボルトM16 又は両ねじボルトM16</p>	<p>引き寄せ金物 S-HD15×2 2-六角ボルトM16 2-六角ナットM16 6-六角ボルトM12 6-六角ナットM12 6-角座金W4.5×40 六角ボルトM16 又は両ねじボルトM16</p>
柱脚	<p>引き寄せ金物 S-HD10 1-座金付きボルトM16W 1-六角ナットM16 2-六角ボルトM12 2-六角ナットM12 2-角座金W4.5×40 座金付きボルト M16φ</p>	<p>引き寄せ金物 S-HD15 1-アンカーボルトM16 1-六角ナットM16 3-六角ボルトM12 3-六角ナットM12 3-角座金W4.5×40 アンカーボルト M16</p>	<p>引き寄せ金物 S-HD20 1-アンカーボルトM16 1-六角ナットM16 4-六角ボルトM12 4-六角ナットM12 4-角座金W4.5×40 アンカーボルト M16</p>	<p>引き寄せ金物 S-HD25 1-アンカーボルトM16 1-六角ナットM16 5-六角ボルトM12 5-六角ナットM12 5-角座金W4.5×40 アンカーボルト M16</p>	<p>引き寄せ金物 S-HD15×2 2-アンカーボルトM16 2-六角ナットM16 6-六角ボルトM12 6-六角ナットM12 6-角座金W4.5×40 アンカーボルト M16</p>

<p>柱と土台の仕口 (長ぼぞ差し+込み打ち)</p>
<p>はりの仕口 (大入れあり掛け)</p>
<p>小屋ばりと軒たとの仕口及び取合い (大入れあり掛け)</p>
<p>軒たつたる木の仕口 (ひねり金物)</p>